

Návod k montáži a údržbě nerezových  
bazénových žebříků SLIM a  
STANDARD



(s plastovými stupni)



## Určené použití žebříků

Bazénové žebříky jsou určeny k použití u všech typů zapaštěných bazénů s kolmou stěnou v místě jejich montáže. 2-stupňový žebřík je určen pro bazén s kolmou stěnou od cca 90 cm hloubky, 3-stupňový pro hloubku od cca 110 cm hloubky, 4-stupňový pro hloubku od cca 130 cm (viz níže Rozměrový nárt žebříků).

Bazénová voda musí mít pH v rozsahu 7,0 až 7,4 a koncentraci volného chlóru pod 1 mg/litr. Vzhledem k použitým materiálům nejsou určeny k použití v bazénech, ve kterých je dezinfekce bazénové vody prováděna technologií elektrolýzy soli (salinací).

**Důležité: Pro bezpečné používání musí být kotvy žebříku dostatečně zakotveny v betonové desce a bazénový žebřík pevně upevněn v kotvách.**

## Obsah balení

Balení bazénových schodů obsahuje všechny potřebné díly k jeho montáži. Obsah balení je uveden v příložené tabulce vpravo. Obsah se liší dle typu žebříku a počtu stupínek.

## Montáž žebříků

Montáž kotvy:

- zemnicí plech se pomocí vrutu 4,2x9,5 a podložky 5 přišroubuje k tělu kotvení

- do aretačního špalku se vloží matice M8

- aretační špalek s maticí se vloží do těla kotvení

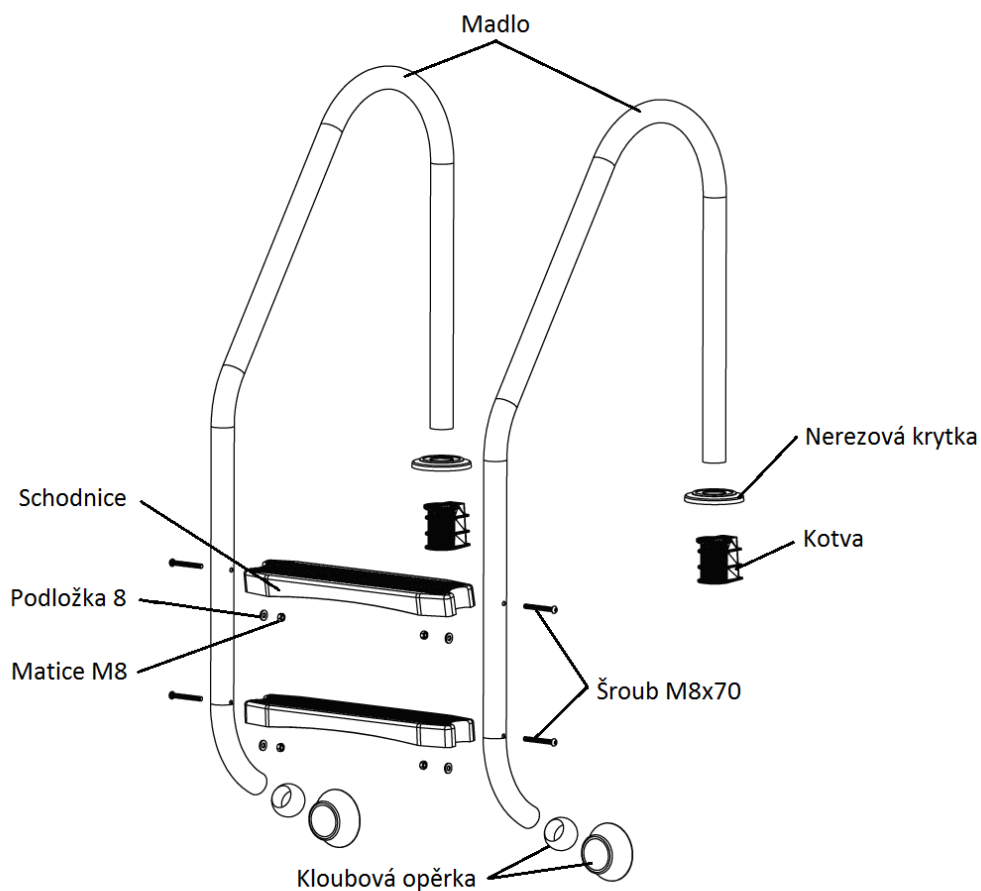
- šroubem M8x50 s podložkou 8 se sešroubuje tělo kotvy s aretačním špalkem

	Žebřík 2 stupňový	Žebřík 3 stupňový	Žebřík 4 stupňový
Schodnice	2	3	4
Sestava kloub opěrky	2	2	2
Madlo (slim nebo standard)	2	2	2
Krytka nerezová	2	2	2
Podložka 8	6	8	10
Matice M8	6	8	10
Šroub M8x70	4	6	8
Šroub M8x50	2	2	2
Tělo kotvení	2	2	2
Zemnicí plech	2	2	2
Aretační špalek	2	2	2
Vrut St 4,2x9,5	2	2	2
Podložka 5	2	2	2

vrut 4,2x9,5  
podložka 5  
zemnicí plech  
šroub M8x50  
podložka 8  
aretační špalek  
matice M8  
tělo kotvení

### Montáž tělesa žebříku:

- pomocí šroubů M8x70 a podložky 8 se přišroubují schodnice k madlu žebříku, druhé madlo šroubujeme, až jsou všechny stupínky připevněny k prvnímu.
- na ponornou část schůdků nasadíme sestavené klouby opěrek
- na venkovní část schůdků nasadíme nerezové krytky a kotvu. Kotvu připevníme dotažením šroubů M8x50.
- takto smontovaný žebřík je potřeba zabetonovat do ochozu bazénu. Nikdy nebetonujte kotvy žebříku zvlášť bez žebříku. Předcházíte tak špatné rozteči kotev po zabetonování.
- před betonováním je potřeba zkontrolovat uzavření spodního otvoru v tělese kotvy zátkou
- po zabetonování kotev proveďte uzemnění elektrickým pospojováním kovových částí bazénu a kotev žebříku

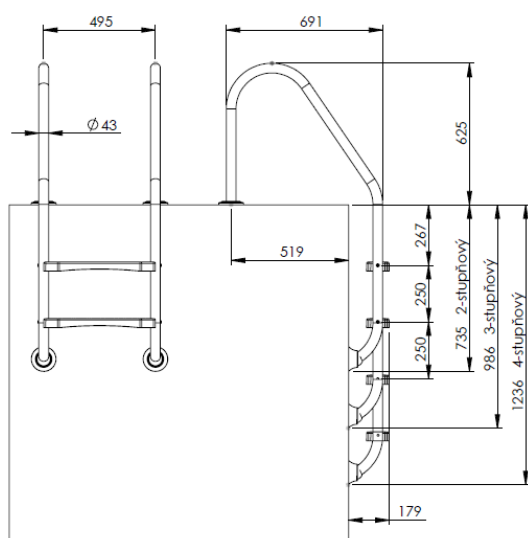


## Návod k použití:

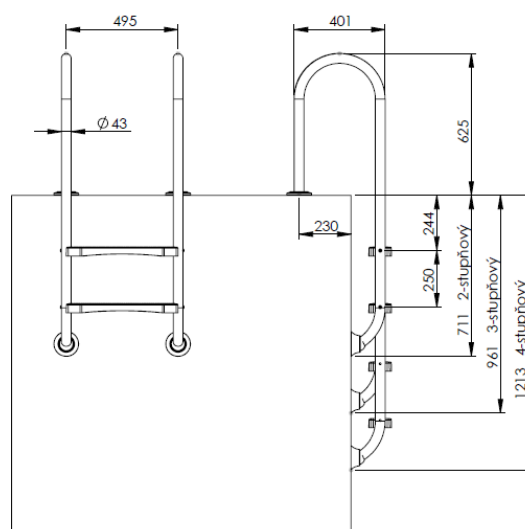
- poškozené či nekompletní schody se nesmí používat. Může dojít poškození bazénu či ohrožení zdraví a bezpečnosti uživatele.
- minimálně jednou za tři měsíce doporučuje výrobce provést očištění schůdků od organických a anorganických usazenin přípravkem na čištění nerezových materiálů. Důležité je i následné leštění s konzervačním přípravkem
- po ukončení sezóny doporučujeme schůdky z bazénu vyjmout, vyčistit, nakonzervovat a uložit na čisté a suché místo.
- odnímatelné díly nesmí být skladovány v blízkosti chlorovacích zařízení nebo ve skladu, kde jsou skladovány chlorové i jiné chemikálie.
- při ručním dávkování nebo chemických šocích (superchloraci), se nesmí dávkovaná koncentrovaná chemikálie dostat k nerezovému výrobku. Je zakázáno přivazovat plovoucí dávkovače chlóru k schůdkům či jiným nerezovým dílům v bazénu.
- zamezte kontaktu bazénových schůdků s jinými kovy, především se železem
- udržováním bazénových schůdků v čistotě prodlužujete jejich životnost

## Rozměrový náčrt žebříků:

### Standard



### Slim



Výrobce:

GARSYS s.r.o., K prádlu 4, Horní Suchá, 735 35



*Návod na montáž a údržbu*  
*antikorových bazénových rebríkov*  
*SLIM a STANDARD*



## Používanie rebríkov

Bazénové rebríky sú určené pre všetky typy zapustených bazénov s kolmou stenou. 2-stupňový rebrík je určený pre bazén s kolmou stenou od cca 90 cm hĺbky, 3-stupňový rebrík pre hĺbku od cca 110 cm a 4-stupňový rebrík pre hĺbku od cca 130 cm (pozri nižšie Rozmerový náčrt rebríkov).

Bazénová voda musí mať pH v rozmedzí 7,0 až 7,4 a koncentráciu voľného chlóru pod 1 mg/liter.

Vzhľadom na použité materiály rebríky nie sú určené pre bazény, v ktorých sa bazénová voda dezinfikuje technológiou elektrolýzy soli (salináciou).

**Dôležité: Kvôli bezpečnému používaniu sa kotvy rebríka musia dostatočne ukotviť do betónovej dosky a bazénový rebrík pevne upevniť do kotiev.**

## Obsah balenia

Balenie bazénových schodov obsahuje všetky potrebné diely na jeho montáž. Obsah balenia je uvedený v priloženej tabuľke vpravo. Obsah sa líši podľa typu rebríka a počtu stupienkov.

	Rebrík 2- schodíkový	Rebrík 3- schodíkový	Rebrík 4- schodíkový
Schodnice	2	3	4
Zostava kĺbu opierky	2	2	2
Držadlo (slim alebo standard)	2	2	2
Krytka antikorová	2	2	2
Podložka 8	6	8	10
Matica M8	6	8	10
Skrutka M8x70	4	6	8
Skrutka M8x50	2	2	2
Telo ukotvenia	2	2	2
Uzemňujúci plech	2	2	2
Aretačný prvok	2	2	2
Vrut St 4,2x9,5	2	2	2
Podložka 5	2	2	2

## Montáž rebríkov

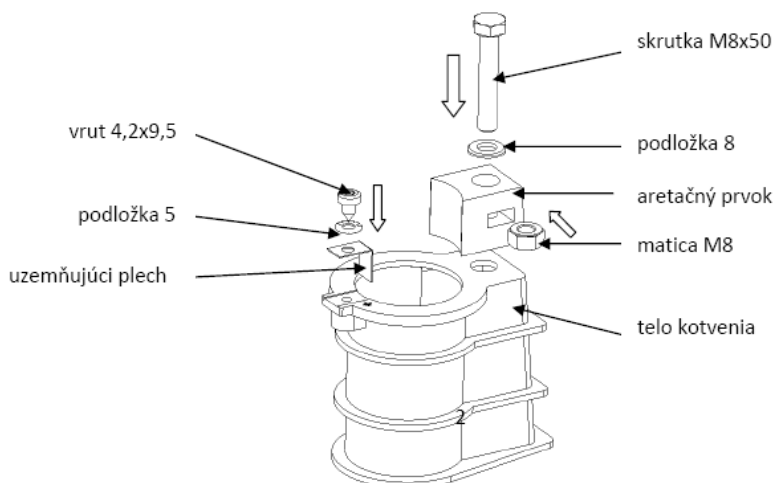
Montáž kotvy:

- uzemňujúci plech sa pomocou vrtu 4,2x9,5 a podložky 5 priskrutkuje k telu kotvenia

- do aretačného prvku sa vloží matica M8

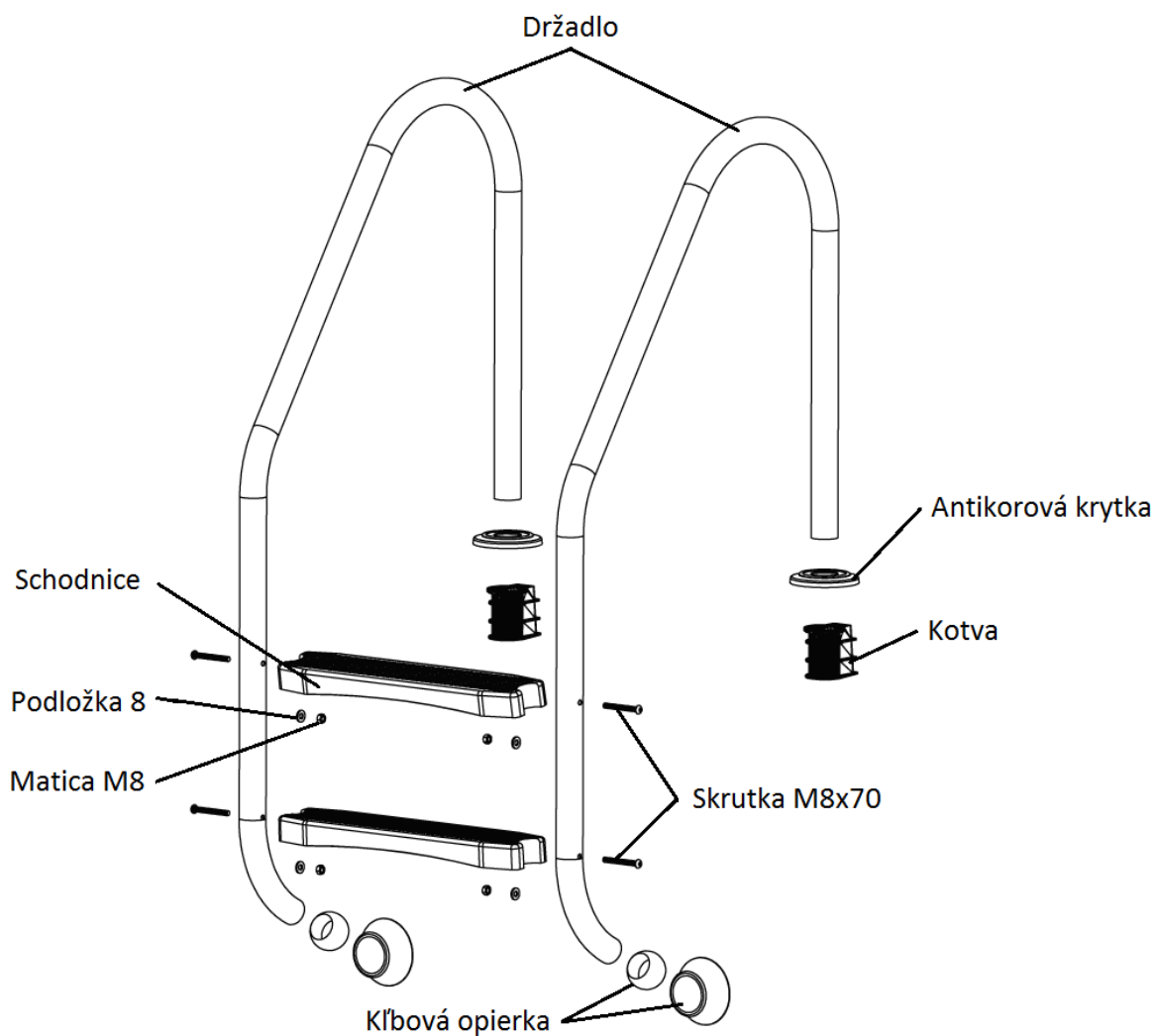
- aretačný prvok s maticou sa vloží do tela kotvenia

- skrutkou M8x50 s podložkou 8 sa zoskrutkuje telo kotvy s aretačným prvkom



### Montáž telesa rebríka:

- pomocou skrutiek M8x70 a podložky 8 sa priskrutkujú schodnice k držadlu rebríka, druhé držadlo skrutkujeme až po pripevnení všetkých stupienkov k prvému držadlu.
- na ponornú časť schodíkov nasadíme zostavené kľby opierok
- na vonkajšiu časť schodíkov nasadíme antikorózne krytky a kotvu. Kotvu pripevníme dotiahnutím skrutiek M8x50.
- takto zmontovaný rebrík treba zabetónovať do podlahy bazéna. Nikdy nebetónujte kotvy rebríka zvlášť, bez rebríka. Predídete tak nesprávnej rozteči kotiev po zabetónovaní.
- pred betónovaním treba skontrolovať, či má spodný otvor v telese kotvy zatvorenú zátku
- po zabetónovaní kotiev treba uzemniť elektrickým pospájkovaním kovové časti bazéna a kotvy rebríka

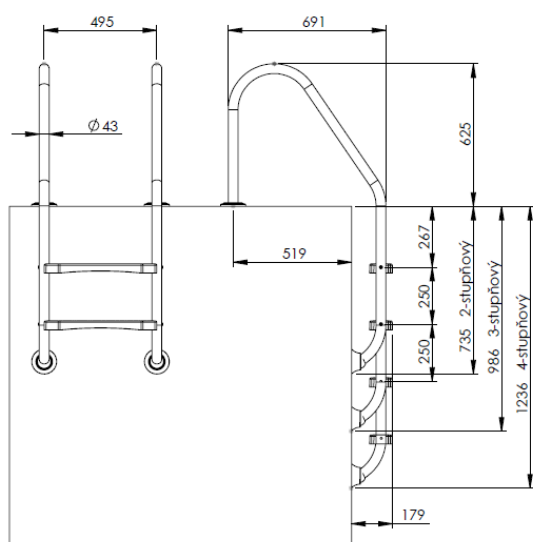


## Návod na používanie:

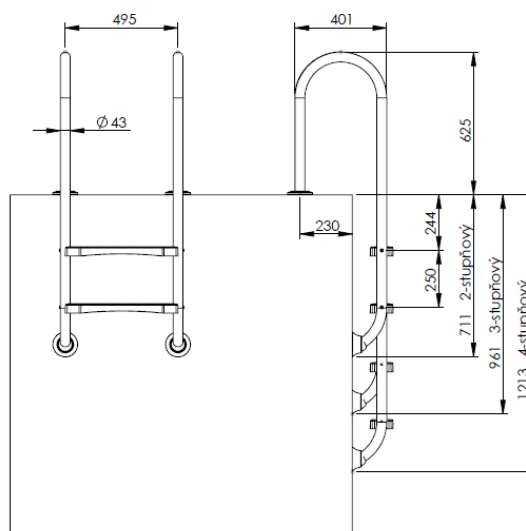
- poškodený a nekompletný rebrík sa nesmie používať. Mohlo by prísť k poškodeniu bazéna alebo k ohrozeniu zdravia a bezpečnosti užívateľa.
- minimálne raz za tri mesiace výrobca odporúča očistiť schodíky od organických a anorganických usadenín prípravkom na čistenie antikorových materiálov. Dôležité je aj následné leštenie s konzervačným prípravkom.
- po ukončení sezóny odporúčame rebrík z bazénu vybrať, vyčistiť, zakonzervovať a uložiť na čisté a suché miesto
- odnímateľné diely sa nesmú skladovať v blízkosti chlórovacích zariadení ani v sklade, kde sa skladujú chlórové či iné chemikálie
- pri ručnom dávkovaní alebo chemických šokoch (superchlorácii) sa nesmie dávkovaná koncentrovaná chemikália dostať do kontaktu s antikorovým výrobkom. Je zakázané priväzovať plávajúce dávkovače chlóru k rebríku či k iným antikorovým dielom v bazéne.
- zamedzte kontaktu bazénového rebríka s inými kovmi, predovšetkým so železom
- udržiavaním bazénového rebríka v čistote predlžujete jeho životnosť

## Rozmerový náčrt rebríkov:

### Standard



### Slim



Výrobca:

GARSYS s.r.o., K prádlu 4, Horní Suchá, 735 35