

# NÁVOD K MONTÁŽI A INSTALACI

Easy UV



UV-C dezinfekce k odstranění choroboplodných zárodků z vody v bazénech  
Easy-UV 4-8 m<sup>3</sup>/h

UV Licht kann der Haut und insbesondere der Netzhaut Ihrer Augen Schaden zufügen. Vermeiden Sie daher immer unmittelbare Strahlung!



UV light can cause harm to your skin and in particular to the retinas of your eyes. Always avoid direct exposure to it!

UV světlo Vám může poškodit kůži a hlavně sítnici očí. Vyhýbejte se proto přímému ozáření!

La lumière des UV peut endommager la peau et en particulier la rétine des yeux. Évitez donc toujours de vous exposer à un rayonnement direct!



Adresa servisu: Obracajte se na svého dodavatele.

Technické změny vyhrazeny

## Obsah

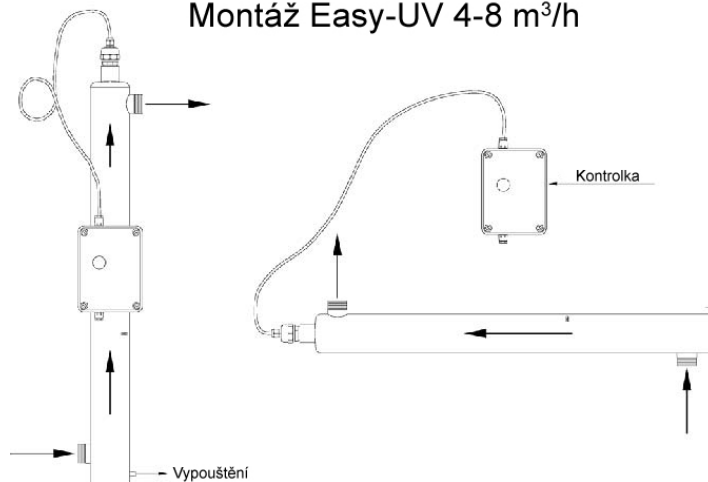
<b>1. Montáž</b>	strana 4
<b>2. Bezpečnost</b>	strana 5
<b>3. Dávkování</b>	strana 5
<b>4. Elektrické zapojení</b>	strana 6
<b>5. Schéma zapojení</b>	strana 6
<b>6. Uvedení do provozu</b>	strana 7
<b>7. Výměna žárovek</b>	strana 8
<b>8. Čištění křemenné trubice</b>	strana 8
<b>9. Výměna křemenné trubice</b>	strana 9
<b>10. Výkres rozloženého zařízení a číslování náhradních dílů</b>	strana 10
<b>11. Rozměrový výkres + příruba pro připevnění k podlaze</b>	strana 11
<b>12. Prohlášení o shodě</b>	strana 12

**1. Montáž:** Easy-UV je zkonstruována podle nejnovějšího stavu techniky a jejich bezpečnostně technických měřítek. Tento přístroj je zásadně určen jen k tomu, aby upravoval vodu v plaveckých bazénech, whirlpools, rybnících pro plavání a pro ryby se zapnutým čerpadlem. Změny a modifikace jakéhokoli druhu jsou co nejpřísněji zakázány. Všechny osoby, které mají co činit s instalací, uváděním do provozu, obsluhou a údržbou Easy-UV, musí mít odpovídající kvalifikaci a musí postupovat přesně podle tohoto návodu k instalaci.

- 1.1 Tento přístroj není určen k provozování osobami (včetně dětí) s omezenými fyzickými, smyslovými nebo duševními schopnostmi či s nedostatkem zkušeností a/nebo vědomostí, ledaže budou pod dozorem osoby odpovídající za jejich bezpečnost nebo je taková osoba poučí, jak mají přístroj používat.
- 1.2 Řádně uvádět přístroj do provozu smí jen specialista elektrikář podle platných bezpečnostních předpisů DIN VD 0100.
- 1.3 Při neodborném zacházení s Easy-UV nemůže výrobce převzít odpovědnost za případné škody, nehody a zranění.
- 1.4 Přístroj se instaluje do cirkulace vody a nepotřebuje vlastní čerpadlo! Smí se však instalovat pouze za filtr. Jen tak lze zabránit tomu, aby se do přístroje nedostávaly nečistoty, které mohou snížit jeho účinnost. Doporučujeme rovněž instalaci před výměník tepla. Účinnost snižuje také ohřátá voda.
- 1.5 Namontujte přístroj na vodní kruh pomocí třídílných připojovacích dílů. Pro údržbářské práce doporučujeme namontovat na primární a sekundární rozvod kulový kohout.
- 1.6 Položte potrubí tak, aby přístroj byl plný vody i při odstavení čerpadla.

**POZOR: Hrozí-li mráz, musí být přístroj zcela vypuštěn!**

### Montáž Easy-UV 4-8 m<sup>3</sup>/h



- 1.7 Příklad lze montovat pouze nastojato nebo na stěnu. Ovládání je sériově montováno na reaktor, stejně tak je však možné je montovat i na stěnu. Za tím účelem jednoduše povolte obě svorky z ušlechtilé oceli na reaktoru. Přitom rozhodně dbejte, aby byl ochranný vodič (zemnění) vždy připojen ke skříně reaktoru! Při montáži na stěnu lze přístroj podle vlastního výběru montovat vertikálně nebo horizontálně.
- 1.8 Za přístrojem doporučujeme instalovat lapač nečistot. Nárazy vody může dojít k prasknutí křemenné trubice a žárovky. Sklo by se dostalo do bazénu.
- 1.9 Dbejte, aby byl nad přístrojem dostatek volného prostoru pro pozdější výměnu žárovek. Minimálně délka přístroje plus prostor pro manipulaci!
- 1.10 Po instalaci přístroj propláchněte a zkontrolujte přípoje na vodu, zda jsou těsné. V přípojích nesmí být žádná kapající voda.

## 2. Bezpečnost:



UV světlo Vám může poškodit kůži a hlavně sítnici očí.  
Vyhýbejte se proto přímému ozáření!

- 2.1 Během údržby nesmí být přístroj nikdy připojený k síti!
- 2.2 Během údržby nesmí být přístroj vystaven tlaku vody.
- 2.3 Když je během údržby otevřený reaktor, noste vždy rukavice!

## 3. Dávkování:

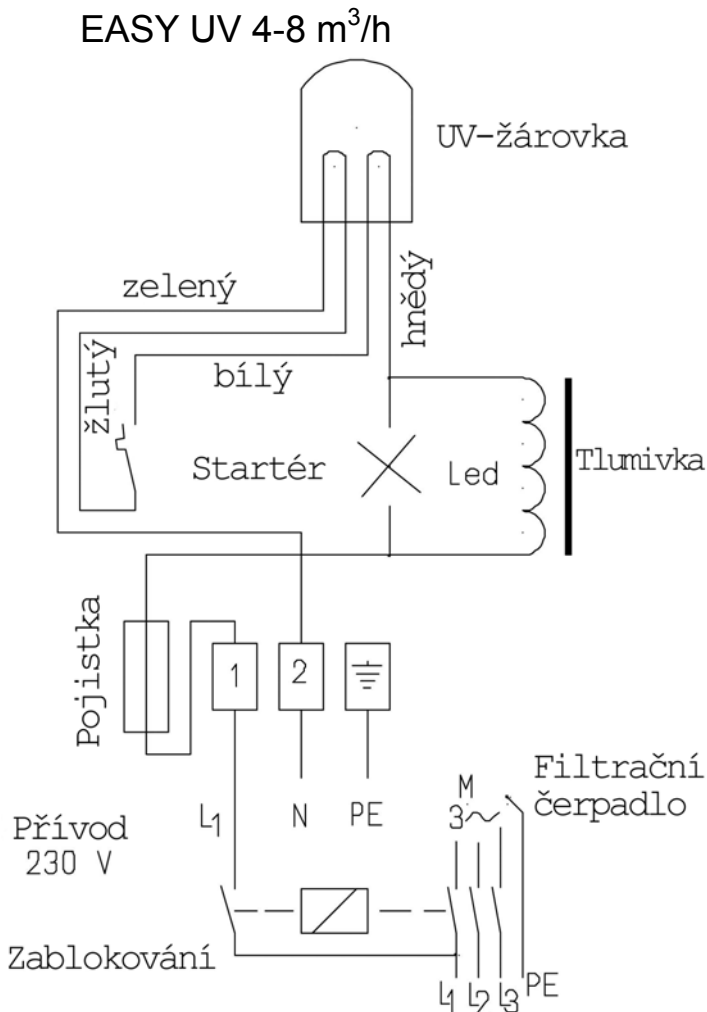
- 3.1 Příklad slouží k odstraňování zárodků (sterilizaci) pouze vody v plaveckých bazénech. Nikoli kachlíků v nádržích, fólií, potrubí, vložek filtrů či vestavných dílů. Z tohoto důvodu je nutné malé dodatečné chlorování. Po uvedení do provozu doporučujeme chlorování šokem s cca 3,00 ppm. Potom u instalovaného zařízení Easy-UV většinou stačí jedna 20gramová tableta týdně.
- 3.2 Je důležité, aby tok vody nebyl příliš vysoký. Nikdy nepřekračujte uvedené maximální průtokové množství 8 m<sup>3</sup>/h.
- 3.3 Minimální doba chodu filtračního zařízení by měla u plaveckých bazénů činit 12 hodin denně.

#### 4. Elektrické zapojení:



- 4.1 Napětí v síti 230 voltů, 50 Hz.
- 4.2 Napojení na síť je nutno vybavit proudovým chráničem 0,03 A!
- 4.3 Přístroj musí být v každém případě elektricky blokován před filtrační čerpadlo a smí se provozovat, pouze když čerpadlo běží (viz plán zapojení).
- 4.4 Ochranný vodič (PE) musí být připojen v rozvodné skříni a na skříň reaktoru. Všechny kovové díly ve filtračním prostoru musí napojeny na vyrovnání potenciálu.

#### 5. Schéma zapojení:



## 6. Uvedení do provozu:

- 6.1 Zapněte filtrační čerpadlo. Pokud je přístroj přes čerpadlo správně blokován, spustí automaticky i Easy-UV.
- 6.2 Funkčnost UV-C žárovky signalizuje zeleně svítící kontrolka! Když se zelená kontrolka nerozsvítí nebo zhasne, signalizuje defekt na ovládání nebo na žárovce. Pak k žádné dezinfekci nedochází!
- 6.3 Kontrolujte průtokové množství. Když je průtokové množství vyšší než 8 m<sup>3</sup>/h, zůstává voda v reaktoru příliš krátce. To může způsobit, že je příliš nízká účinnost.
- 6.4 Po 8000 hodinách ztrácí UV-C žárovka účinnost. Je nutno vyměnit žárovku a startér. Vypočtete, kdy máte žárovku vyměnit tak, že budete zohledňovat počet provozních hodin za den a provozní dobu za rok.
- 6.5 Doporučujeme měnit také křemennou trubici.
- 6.6 Používejte vždy originální náhradní díly. Jinak nelze zaručit plnou funkčnost Easy-UV! Obracejte se na svého dodavatele.

## 7. Výměna žárovek:



- 7.1 V každém případě přerušte přívod proudu k ovládání Easy-UV na dvou pólech.

**UV světlo Vám může poškodit kůži a hlavně sítnici očí.  
Vyhýbejte se proto přímému ozáření!**

- 7.2 Respektujte bod 2 – bezpečnost.
- 7.3 Dodržte všechny kroky podle dílů zobrazených na výkresu rozloženého zařízení.
- 7.4 Povolte šroubový spoj PG9 (díl 3).
- 7.5 Povolte rukou krytku (díl 4).
- 7.6 Nyní se dostanete k UV-C žárovce (díl 19). Opatrně povolte konektor (díl 5) UV žárovky (díl 19). Nikdy netahejte za kabel.
- 7.7 UV-C žárovky jsou velice citlivé. Manipulujte proto se žárovkou velice opatrně! Může dojít k prasknutí. Na ně se nevztahuje záruční plnění!
- 7.8 Opatrně odstraňte vyhořelou UV žárovku (díl 19).
- 7.9 Nesahejte na novou žárovku holýma rukama! Zůstanou pak na ní stopy mastnoty, které se při provozu žárovky do ní vpálí a snižují její účinnost. Opatrně zastrčte novou žárovku do křemenné trubice. Žárovku zachytí pružina (díl 17) na konci křemenné trubice.
- 7.10 Spojte znovu žárovku (díl 19) se zástrčkou (díl 5).
- 7.11 Sešroubujte znovu krytku (díl 4) s dvojitou objímkou (díl 12).
- 7.12 Pomocí šroubení PG9 (díl 3) opět fixujte elektrický kabel. Zasuňte kabel dostatečně daleko do křemenné trubice, aby těsnění šroubení netlačilo na izolační trubičku.
- 7.13 Při výměně žárovek by se měl vždy vyměnit také startér. Ten vám dodavatel zašle spolu s novou žárovkou. Startér je v rozvodné skříni.

## 8. Čištění křemenné trubice:

- 8.1 Když je voda hodně tvrdá, může se v křemenné trubici usazovat vápenec. Ten snižuje účinnost Easy-UV. Vyčistěte trubici peroxidem, odvápnovačem nebo univerzálním čisticím prostředkem. Důležité je, aby nebyla trubice poškrábaná! To by snižovalo účinnost.



- 8.2 Po vyčištění nebo výměně křemenné trubice vyměňte vždy O kroužek (díl 15)!

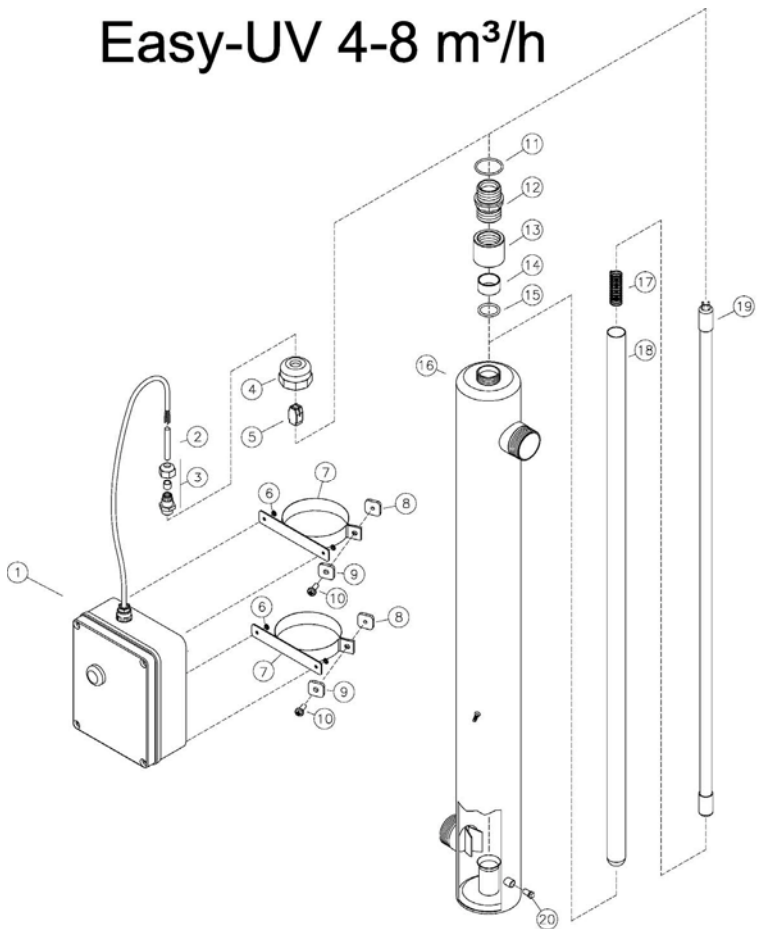
## 9. Výměna křemenné trubice:



- 9.1 V každém případě přerušte přívod proudu k ovládání Easy-UV na dvou pólech.
- 9.2 Respektujte bod 2 – bezpečnost.
- 9.3 Křemenná trubice (díl 18) se smí měnit pouze tehdy, když je puštěné čerpadlo. Vypusťte reaktor.
- 9.4 Odstraňte žárovku. Viz bod 7 – výměna žárovky.
- 9.5 Odstraňte dvojitou objímku (díl 12) a nátrubek (díl 13).
- 9.6 Odstraňte přítlačný kroužek (díl 14).
- 9.7 Nyní můžete opatrně z reaktoru vytáhnout křemennou trubici (díl 18)  
i s O kroužkem (díl 15). Kdyby byl O kroužek příliš zatuhlý, odstraňte ho malým šroubovákem.
- 9.8 Nová křemenná trubice musí být absolutně čistá. Případně ji vyčistěte alkoholem a bavlněným hadříkem. Nezapomeňte do nové křemenné trubice zasunout pružinu (díl 17).
- 9.9 Nasuňte nový O kroužek (díl 15) 6 cm přes otevřenou stranu křemenné trubice.
- 9.10 Křemennou trubici zasuňte uzavřeným koncem opatrně do reaktoru. Na dně reaktoru je trychtýř z ušlechtilé oceli (viz výkres rozloženého přístroje) s pryžovým sedlem k usazení a stabilizaci křemenné trubice. Křemennou trubici vystředte a opatrně ji zatlačte do vedení.
- 9.11 Nyní nasuňte přítlačný kroužek (díl 14) zešikmenou stranou přes křemennou trubici na O kroužek (díl 15). Nyní našroubujte zpátky na reaktor nátrubek (díl 13).
- 9.12 Nyní našroubujte zpátky dvojitou objímku (díl 12) na nátrubek (díl 13).
- 9.13 Zapněte čerpadlo a opatrně otevřete kohouty, aby nedošlo k nárazu vody!
- 9.14 Zkontrolujte, zda reaktor nemá netěsnosti.
- 9.15 Nyní můžete znovu namontovat UV žárovku. Viz bod 7 – Výměna žárovky.

## 10. Výkres rozloženého zařízení:

# Easy-UV 4-8 m<sup>3</sup>/h

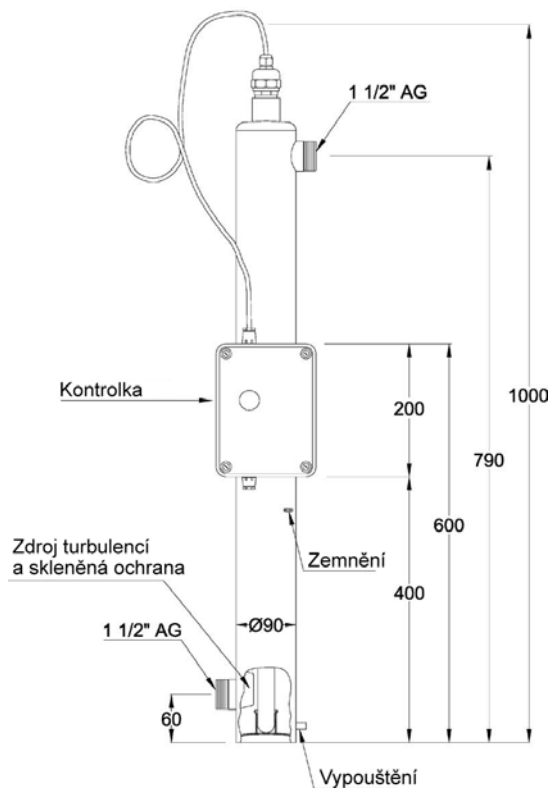


1	Rozvodná skříňka s kabelem
2	Izolační trubička
3	Šroubení PG 9
4	Krytka 1"
5	Zástrčka
6	Matka M4
7	Spojovací objímky
8	Čtvercová matka M6
9	Čtvercová podložka
10	Šrouby M6 x 18

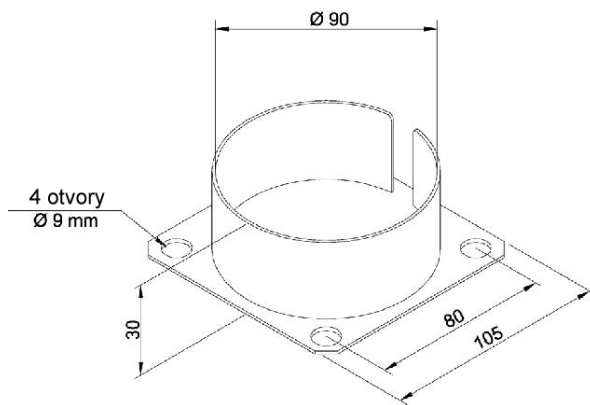
11	O kroužek 29,82 x 2,62 NBR60
12	Dvojitá objímka 1"x1"
13	Nátrubek 1"
14	Přítlačný kroužek
15	O kroužek 24,2 x 3 NBR70
16	Skříň
17	Pružina
18	Křemen
19	UV žárovka 75 wattů
20	Vypouštěcí zátku 1/8"

TECHNICKÉ ZMĚNY VYHAZENY

## 11. Rozměrový výkres + příruba pro připevnění k podlaze:



Podlahová příruba  
Easy-UV 4-8 m3/h





## Prohlášení firmy o ES shodě

mas dapra KG – dapra andreas Co.  
Grafenweg 2  
I – 39050 Völs

Tímto prohlašujeme, že označené výrobky odpovídají svým vývojem, konstrukcí a zpracováním svých základních kvalitativních a bezpečnostních požadavků směrnícím ES.

Předmět: UV dezinfekční zařízení pro plavecké bazény, whirlpool a rybníční vodu.  
Typ: Easy-UV 5-15 m<sup>3</sup>/h  
Výrobce: Dapra  
It. číslo zboží: 8479 3090  
V souladu s normou: EN 60335-1/A2:2006

Podepsaná osoba:

**Dapra Andreas**