

Uživatelský návod – PÍSKOVÁ FILTRACE

Důležité upozornění

Čerpadlo není samonasávací. Chod čerpadla bez vody může čerpadlo trvale poškodit.

Použitím slané vody může dojít k rychlejšímu opotřebenosti čerpadla, což není důvod k jeho reklamaci.

Než začnete s montáží, pečlivě si přečtěte tento návod.

Pokud je čerpadlo v chodu, nikdy neměňte polohy šesticestného (čtyřcestného) ventilu filtrace.

Instalační a montážní pokyny

Další doporučení nebo poradenství ohledně filtru, údržby vody a příslušenství získáte od Vašeho odborného prodejce. V rámci dalšího technického rozvoje si vyhrazujeme právo na změny, které slouží k vylepšení produktu.

Zakoupili jste si technický přístroj, jehož obsluha je jednoduchá a není komplikovaná, přesto ale vyžaduje určitá ochranná opatření. Proto Vás žádáme, abyste si následující pokyny řádně přečetli.

K provozu filtrace potřebujete skimmer a to buď vestavěný skimmer (vestavba do stěny) nebo závěsný skimmer (přípevnění na konstrukci bazénu).

Při objednávání náhradních dílů se také obraťte na Vašeho prodejce bazénů. Pro zaručení bezproblémového dodání náhradních dílů, uveďte datum zakoupení a typ filtru.

Elektroinstalace – bezpečnostní předpisy

Elektroinstalace musí být provedena povoláním elektrikářem. Přívod musí být zajištěn proudovým chráničem 30 mA. Za následky nesprávné instalace, zprovoznění a provedení elektroinstalace, která neproběhla podle předpisů, nepřebíráme žádnou zodpovědnost.

Přípojovací kabel připravený pro zástrčku nesmí být zahrabán pod zem.

Dbejte na to, aby se přípojovací kabel nepoškodil (sekačka na trávu, motorová pila atd.). Poškozené kabely se musí **IHNED** vyměnit.

Děti se nesmí bez dozoru dospělých pohybovat v blízkosti filtrace! Rodiče zodpovídají za své děti!

Během využívání bazénu nesmí být filtrace v provozu.

Umístění filtrace

Filtraci umístěte mezi skimmer a vtokovou trysku tak, aby byla dostačující bezpečná vzdálenost od bazénu.

Podrobné informace o elektrickém připojení a vzdálenosti filtrace od bazénu najdete v normě ČSN 33 2000-7702.

Doporučujeme Vám filtraci umístit na dodatečnou podložku (např. na betonovou desku atd.). Podložka musí být vodorovně, což zjistíte pomocí vodováhy.

V žádném případě nesmí být filtrace umístěna přímo na trávě (hrozí nebezpečí zaplavení nebo přehřátí čerpadla).

Pokud je Váš bazén částečně nebo úplně zapuštěný do země, potom Vám doporučujeme, umístit filtraci do šachty, která by měla být připojena k bazénu.

Pokud filtraci umístit do šachty, potom musíte zajistit, aby šachta nemohla být zatopena. Pro tento účel je vhodné do okolí šachty vysypat štěrk, aby se do něj vsákla okolní a dešťová voda. Optimální by bylo, kdybyste v šachtě měli přímou přípojku do kanálu (nebo ponorné čerpadlo s plovákovým spínačem).

Je nutné dbát na to, aby šachta nebyla vzduchotěsně uzavřená. To by mohlo vést ke škodám způsobeným vznikem kondenzované vody na čerpadle. Šachta by měla být dostatečně velká, aby se v ní mohly provádět případné práce na filtraci.

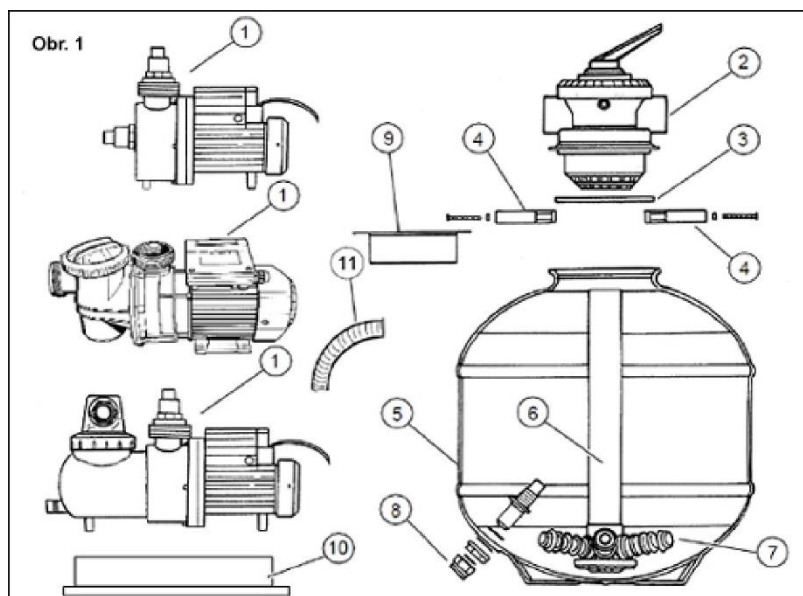
Šachta, v níž je filtrace umístěna, musí mít zajištěn odvod znečištěné vody z praní filtru do kanalizace. Potřebné příslušenství jako hadice, hadicové svorky a filtrační písek Vám Váš prodejce bazénů rád nabídne.

Montáž filtrace

Filtraci montujte na místě, kde bude umístěna (pozdější přemístění by bylo příliš obtížné!).

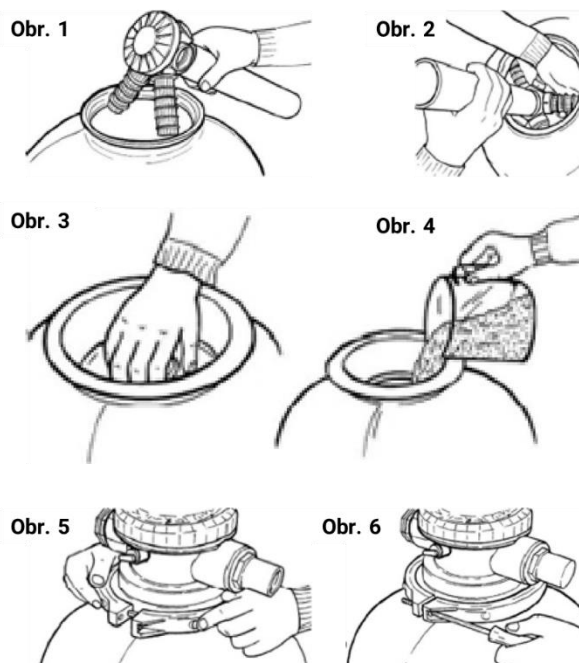
Filtrace se skládá z následujících dílů: (Obr. 1)

1. Čerpadlo
2. Hlava ventilu
3. Těsnění (O kroužek)
4. Objímka
5. Filtrační nádoba
6. Trubkový stojan se spojovacím dílcem pro kolíky filtrace
7. Kolíky filtrace
8. Výpustný šroub
9. Středící trychtýř
10. Základní deska
11. Tlaková hadice



Filtrační nádoba

1. Do filtrační nádoby 5 našroubujte výpustný ventil 8. Gumové těsnění je z obou stran nádoby.
2. Trubkový stojan včetně spojovacího dílu k filtračním kolíkům zaveďte do filtrační nádoby (Obr. 1) a našroubujte malé filtrační kolíky (Obr. 2). První dva kolíky našroubujte mimo nádobu, další je třeba instalovat až v nádobě.
3. Trubkový stojan postavte na dno filtrační nádoby (filtrační kolíky musí být již smontované), ujistěte se, že se trubkový stojan nachází uprostřed dna nádoby, a že byl výpustný šroub našroubovaný.
4. Nyní položte středící trychtýř 9 na otvor filtrační nádoby, přitom vycentrujte trubkový stojan. (Obr. 3)
5. Aby se trubkový stojan stabilizoval, napusťte do nádrže vodu po první rysku.
6. Nádobu naplňte asi do 3/4 filtračním pískem. Správná zrnitost 0,4-0,8 nebo 0,7-1,25 mm; množství: podle velikosti filtru. (Obr. 4).

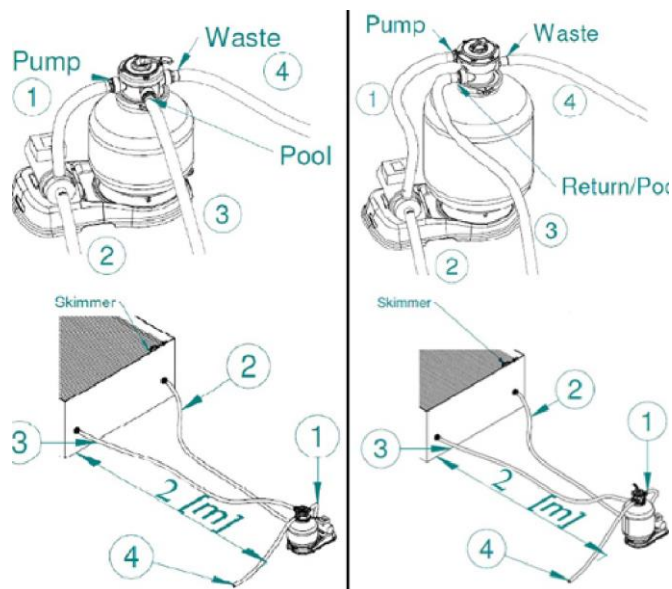


- Nyní sejměte středící trychtýř a smontujte svršek nádoby 5 a hlavu ventilu 2. Než toto provedete, bezpodmínečně horní otvor znovu vyčistěte a možný písek nebo špínu umyjte. Spojení hlavy ventilu s filtračním nádobou se provede objímkou 4, na horní okraj nádoby, nezapomeňte na o-kroužek 3. Objímka se zašroubuje objímkovým šroubem a objímkovou maticí. (Obr. 5 a 6).
- Nakonec namontujte přípojky čerpadla na hlavu ventilu. Přípojky čerpadla dostatečně utěsněte teflonovou páskou a vložte o-kroužek.

Připojení čerpadla a hadic

Důležité: pro lepší těsnění naneste kolem šroubení dodanou teflonovou páskou.

- Na čerpadlo namontujte předfiltr dle přiloženého obrázkového návodu. Nezapomeňte na o-kroužek.
- Tlakové připojení: Čerpadlo (OUT) spojte s multifunkčním ventilem filtrace (PUMP) tlakovou hadicí. Hadici utěsněte přiloženými nerezovými stahovacími sponami na obou koncích.
- Vedení skimmeru: hadicí spojte odtok skimmeru (na bazénu) k předfiltru na čerpadle. Hadici utěsněte přiloženými nerezovými stahovacími sponami na obou koncích
- Zpětné vedení: hadici připojte na výstup z čtyřcestného popř.šesticestného ventilu filtrace s označením RETURN/POOL a druhý konec hadice napojte na zpětnou trysku do bazénu. Hadici utěsněte přiloženými nerezovými stahovacími sponami na obou koncích
- Zpětný proplach: k použití zpětné funkce, přičemž je špinavá voda odváděna z filtrace, připojte dostatečně dlouhou bazénovou hadici pro odvod špinavé vody.



Poznámka: Některé typy obsahují hadici se šroubením. Viz obrázek níže.



Než filtraci zprovozníte, musí být zajištěno, že filtrace stojí mimo bazén a na úrovni níže než hladina vody, stejně jako hadicová připojení musí být správně zapojená a fixována.

Zprovoznění filtrace

Bazén musí být do poloviny skimmeru naplněn vodou. Voda musí dotéct k čerpadlu.

Páku na čtyř nebo šesticestném ventilu nastavte do pozice BACKWASCH/ZPĚTNÉ OPLACHOVÁNÍ.

Ujistěte se, že je na připojení WASTE/ODPAD filtrace připojena hadice k odvodu vody. Teprve nyní může být filtrace zprovozněna.

Zapněte čerpadlo a proveďte zpětné oplachování po dobu asi 2-3 min.

Ihned potom čerpadlo opět vypněte a páku na hlavě ventilu uveďte do pozice RINSE/OPLACHOVÁNÍ.

Čerpadlo znovu zapněte a proveďte oplachování po dobu asi 30 sekund. Potom čerpadlo opět vypněte a páku nastavte do pozice FILTER.

Čerpadlo znovu zapněte. Filtrace je nyní v normálním filtračním provozu. Doporučujeme filtrovat 2x denně po dobu 4 – 5 hodin. Pokud chcete vysávat dno, nastavte páku do pozice FILTER. Po vysávání dna je nutné provést zpětné oplachování (BACKWASH).

Po zpětném oplachování BACKWASH je vždy nutné provést oplachování RINSE po dobu 30 sekund. Při vysávání dna s odpovídající výbavou se může také provést odpad WASTE (možné pouze u šestimístného ventilu), který slouží k odstranění nečistot z bazénu (např. vodní řasy), které jinak znovu prochází filtračním pískem. Přitom se voda, která je odsávána ze dna vypumpuje rovnou ven. Po tomto chodu se musí hladina vody patřičně doplnit.

Funkce vícecestného ventilu filtrace

Funkce přepínáte výhradně při vypnutém čerpadle, bez průtoku vody filtrací.

Filtrování (FILTER): Normální provozní nastavení. Voda v bazénu proteče skrze písek a čistá voda znovu proudí do bazénu. Tuto pozici používejte i při vysávání dna.

Zpětné oplachování (BACKWASH): Voda proudí pískem opačným směrem a je odváděna výpustnou přípojkou. Zapínejte alespoň jednou týdně a vždy po vysávání dna.

Oplachování (RINSE): Tímto chodem dochází k dočistění a ztuhnutí filtračního písku. Voda je také odváděna výpustnou přípojkou. Doba trvání asi 30 sekund. Zapínejte po každém zpětném oplachování.

Uzavřeno (VALVE CLOSED) (pouze u šestimístného ventilu): Proud vody od filtru k čerpadlu je uzavřen.

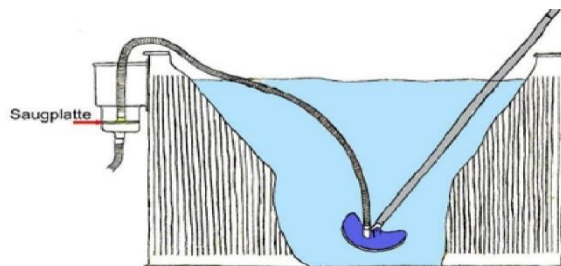
Odpad (WASTE) (pouze u šestimístného ventilu): V této pozici je voda odváděna přímo odpadovou přípojkou.
Příklad použití: vysávání dna po napadení řasami!

Cirkulace (CIRKULATION) (pouze u šestimístného ventilu): Odňatá voda proudí tak, aby neprocházela filtrační nádrží, popř. pískem. Voda proudí ventilem rovnou do bazénu. Voda tak může rychleji obíhat! Např. po šokovém chlorování.

ZIMA (WINTER): Ventil se otevře, aby se uvolnila těsnění. Použijte při zazimování bazénu.

Vysávání dna bazénu

Vysávání dna se provádí v pozici FILTER/FILTROVÁNÍ (na ventilu filtrace). Kartáč se musí připojit hadicí k nastavci skimmeru. Než se vysavač zapojí a je připraven k provozu, musí být čerpadlo vypnuté. Důležité: Hadice vysavače musí být celá naplněná vodou, aby do čerpadla nevnikli vzduch, teprve potom se čerpadlo zapne. Pokud se do filtrace dostane vzduch, musí se filtrace vypnout a vysavač musí být odzdušněn.



Vysávání dna: přejíždějte násadou s kartáčem pomalu a stejnoměrně (příliš rychlé přejíždění může rozvířit usazeniny na dně bazénu) po dně bazénu.

U čerpadel bez předfiltru je výhodou mít skimmer se síťovým košem!

Důležité: před každým přerazováním pozice pákou ventilu musíte filtraci vypnout.

Zazimování

Od filtrace odpojte přípojovací potrubí.

Vypusťte zcela za pomoci výpustního šroubu vodu z filtrační nádoby a čerpadla filtrace. Ventil filtrace nastavte do zimní polohy (WINTER). Vyčistěte koš předfiltru hrubých nečistot u čerpadla.

1x za dvě sezony doporučujeme vyměnit pískovou filtrační náplň.

Filtraci, která stojí venku, uklidte na zimu na nemrznoucí místo. Na škody způsobené mrazem se nevztahuje záruka!

Doporučení k údržbě

Viditelné nečistoty se odstraňují filtrací. Toto ale neplatí u vodních řas, bakterií a jiných mikroorganismů, které také představují neustálé nebezpečí pro čistou, průzračnou a zdravou vodu ke koupání. Abyste jim zabránili, je nutné používat prostředky pro údržbu (bazénovou chemii), které jsou správně a trvale dávkovány, neobtěžují uživatele bazénu a zaručují hygienicky nezávadnou vodu ke koupání.

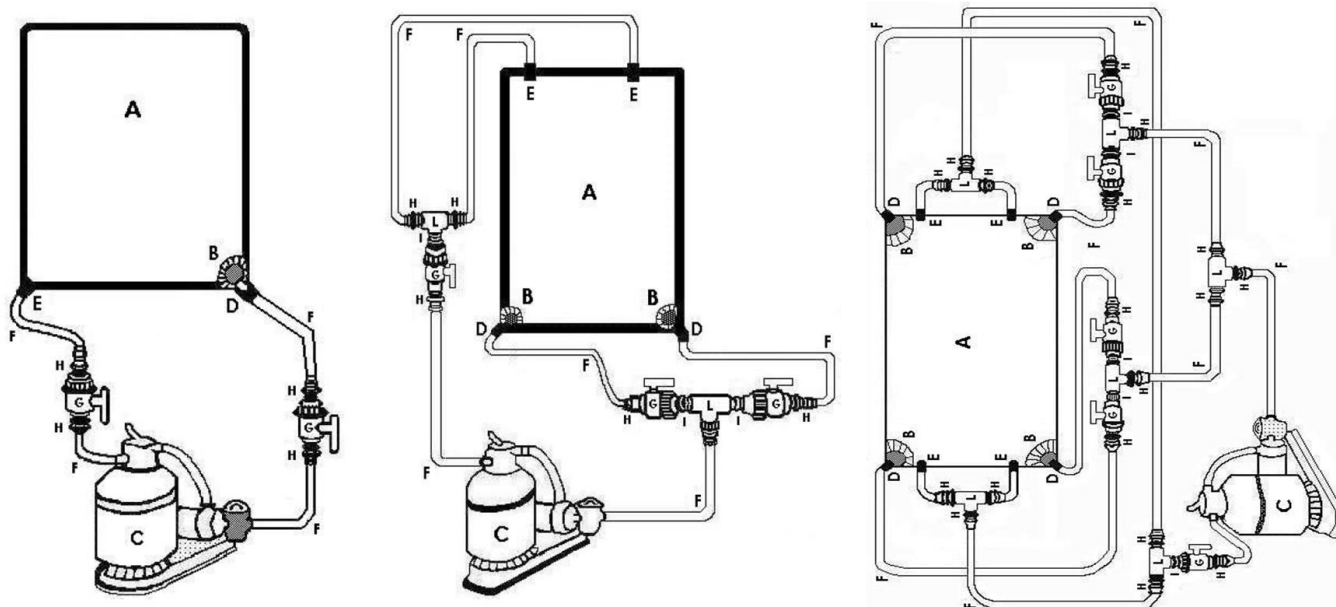
Provádění servisu

Opravy čerpadla může provádět pouze proškolený a kvalifikovaný technik.

V případě technických informací, chybějících dílů, nebo v případě reklamace se prosím obraťte na Vašeho prodejce.

Porucha – projevy	Odstranění
Nárůst tlaku na manometru filtrace (pokud je osazen).	Znečištění filtru – proveďte průplach filtrace.
Čerpadlo nasává vzduch.	Zkontrolujte těsnost sacího potrubí a dostatečnou hladinu vody v bazénu.
Nedostatek vody v čerpadle nebo ve skimmeru.	Zkontrolujte těsnost sacího potrubí a dostatečnou hladinu vody v bazénu.
Zanešení předfiltru čerpadla.	Vyčistěte koš předfiltru čerpadla.
Při neuvedených závadách se prosím zeptejte Vašeho prodejce!	

Schéma zapojení filtrace: verze bazénu s 1, 2 a 4 skimmery



Důležitá provozní upozornění

Udržujte stálou hladinu vody asi v polovině skimmeru. Nízká hladina vody může snížit účinnost filtrace nebo jí trvale poškodit.

Před připojením bazénového vysavače na filtraci/skimmer, zaplňte celou hadici vodou, např. přiložením jejího konce k trysce vracející vodu do bazénu. Tím zamezíte nechtěnému nasávání vzduchu do filtrace a zvýšíte účinnost vysavače.

Použijete-li k ošetření vody sůl, může dojít k narušení povrchu kovových prvků. Povrchová rez není v takovém případě důvodem k uznání reklamace.