

Uživatelský návod – SKIMMER integrovaný

Skimmer vám umožní udržet čistou bazénovou vodu odsáváním hladinových nečistot, a to díky rychlému a stabilnímu odtoku vody do filtrace. Sada skimmeru obsahuje všechny součásti potřebné pro jeho instalaci.

Ve vnitřním rohu bazénu DEMO, NIAGARA, CALIFORNIA a SUPREME je připraveno osazení skimmeru – kapsa pro skimmer z bazénové fólie (u velkých bazénů může být skimmer ve více rozích bazénu).

- A tělo skimmeru
- B sítko na chemii
- C víko
- D disk
- E ústí
- F dvířka skimmeru
- G těsnění
- H rámeček
- I nerezové šrouby
- L koleno Ø 50 mm
- M trubka Ø 50 mm
- N šroubení

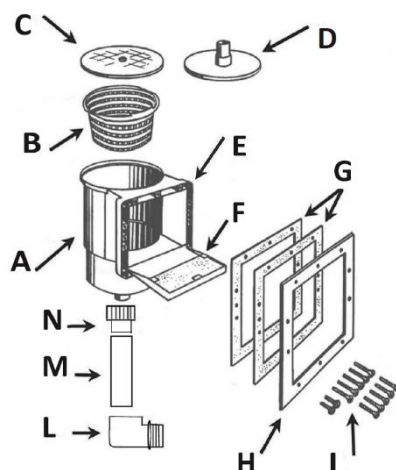
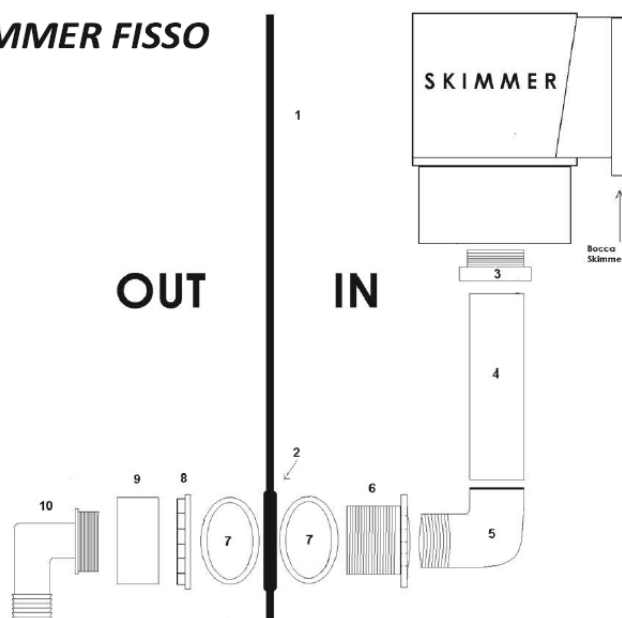


Schéma zapojení skimmeru

1. bazénová fólie
2. připravený otvor ve fólii
3. šroubení
4. trubka Ø mm.50
5. koleno Ø mm.50
6. šroubení
7. gumové těsnění
8. matice
9. kontra matice
10. napojení hadice

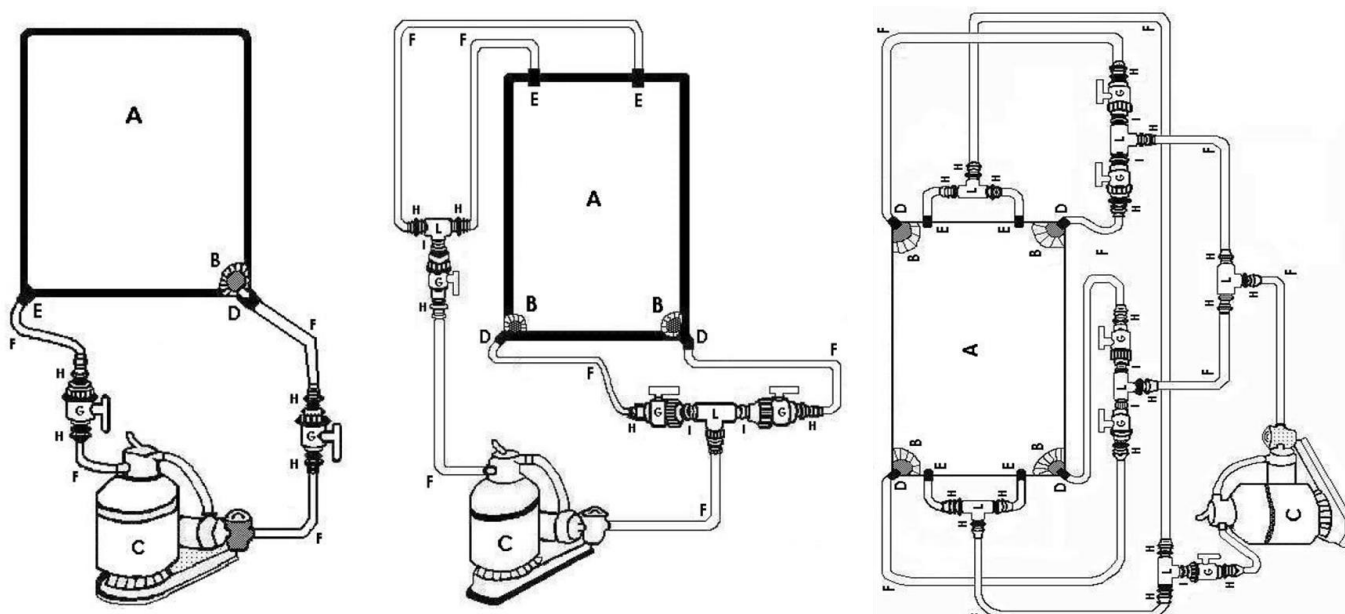
SKIMMER FISSO



Postup zapojení

- Připevněte dvířka F k ústí skimmeru E a vložte celé tělo skimmeru do bazénu. Na ústí skimmeru nasadte těsnění G.
- Použijte rámeček H a spolu s druhým těsněním G ho nasadte na připravený držák skimmeru z bazénové fólie v rohu bazénu. (pozn. novější verze skimmeru mají místo dvou těsnění G pouze jedno gumové těsnění, které se nasadí na výřez v držáku skimmeru).
- Utáhněte šrouby I, které připevní všechny komponenty (rámeček H, vnitřní a vnější těsnění G) k tělu skimmeru.
- Po připevnění skimmeru, připojte skimmer k filtraci. V rohu bazénu je připraven otvor o průměru 50 mm jak pro odvod ze skimmeru (přímo pod skimmerem), tak pro přívodní (zpětnou) trysku (ve druhém rohu bazénu).
- Při montáži používejte na veškeré šroubení těsnící teflonovou pásku, která je součástí balení.

Schéma zapojení s filtrací: verze bazénu s 1, 2 a 4 skimmery



Důležitá provozní upozornění

Udržujte stálou hladinu vody asi v polovině skimmeru. Nízká hladina vody může snížit účinnost filtrace nebo jí trvale poškodit.

Před připojením bazénového vysavače na filtraci/skimmer, zaplavte celou hadici vodou, např. přiložením jejího konce k trysce vracející vodu do bazénu. Tím zamezíte nechtěnému nasávání vzduchu do filtrace a zvýšíte účinnost vysavače.

Použijete-li k ošetření vody sůl, může dojít k narušení povrchu kovových prvků. Povrchová rez není v takovém případě důvodem k uznání reklamace.