

Uživatelský návod k nadzemním bazénům DEMO, NIAGARA, CALIFORNIA a SUPREME

Výrobce stanovil postup doplněný praktickými tipy.

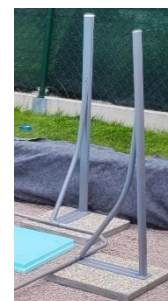
Umístění bazénu

Výběr vhodného umístění bazénu je zásadní pro jeho nejlepší využití. Doporučujeme se při výměru místa řídit těmito radami:

- Vyberte si velmi slunné stanoviště, které je ideálně po celý den vystaveno slunečnímu záření.
- Umístěte bazén na místo co nejvíce chráněné před větrem, který výraznou měrou přispívá k tepelným ztrátám a odpařování vody.
- V blízkosti stromů a keřů hrozí kvůli listům, pylu, hmyzu, ptákům atp. zvýšená míra znečištění.
- Přemýšlejte o svém soukromí.
- Zamyslete se nad dostupností přívodu vody a elektrické energie.

Příprava podkladu

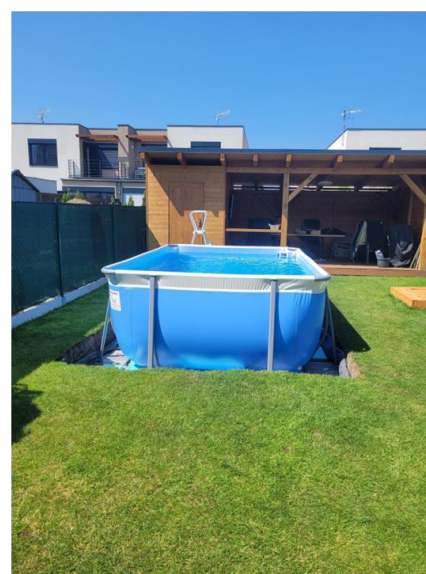
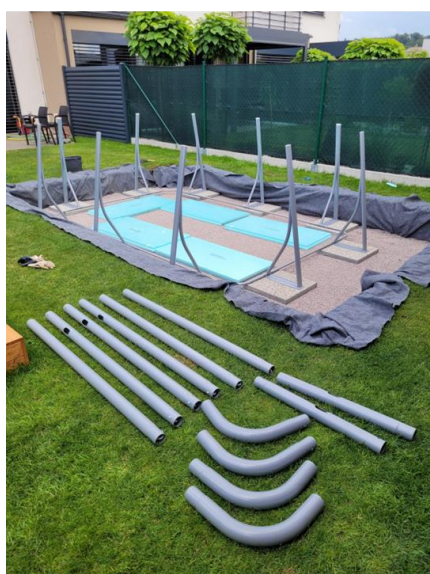
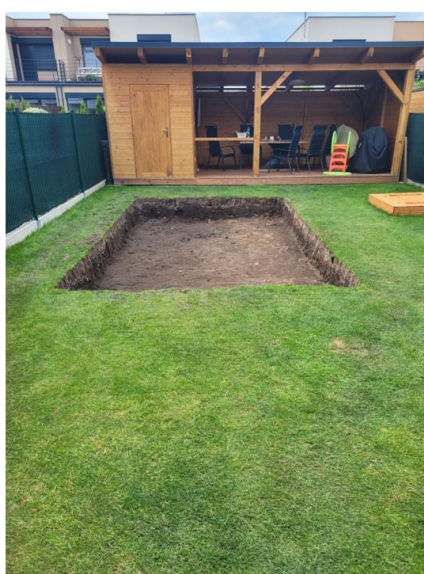
- Podklad pro bazén musí být v dokonalé rovině a hladký, jinak by mohlo dojít k narušení stability nebo poškození bazénové fólie. Pro kontrolu roviny bazénu použijte vodováhu.
- Podklad by měl být pevný a tvrdý. Je-li terén svažité, odeberte zeminu nahoře, ideálně strhněte terén po celé ploše, nikdy nepřidávejte zeminu na níže položený terén. Neinstalujte bazén na násyp.
- Je-li podklad dobře vyrovnaný, odstraňte z něj jakékoli kameny, plevel, kořeny a jiné předměty, které by mohli poškodit bazénovou fólii a povrch dobře zhutněte.
- Podpěrné nohy bazénu musí stát vždy na pevné rovině (bazén plný vody má určitou váhu). Nejlepším řešením je každou nohu konstrukce podložit železobetonovou deskou nebo betonovou dlaždicí o velikosti cca 45x45 nebo alternativně jinou odolnou deskou (rozhodně nepoužívejte dřevo). Tyto podkladové desky nebo dlaždice je třeba zapustit tak, aby byly v rovině s terénem, na kterém bude bazén stát.
- Je-li nosná plocha z hrubého betonu nebo dlažby, popř. s drobnými kamínky, doporučujeme na povrch umístit 2-3 cm písku a popř. i bazénovou podložku jako izolaci mezi hrubým povrchem a bazénovou fólií, čímž současně zvýšíte komfort při koupání.



Praktický tip SWIMI: pokud neprovádíte instalaci bazénu na pevném a ideálně rovném podloží (např. na dlažbě či betonové desce), doporučujeme tento praxí ověřený postup:

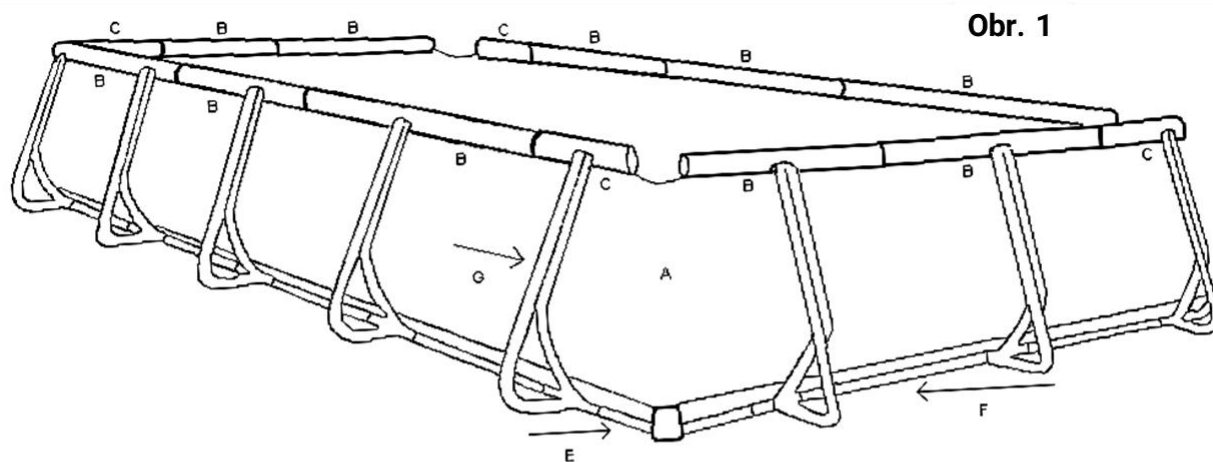
- srovnejte terén výkopem do hloubky cca 20 cm, rozměr výkopu o cca 30 cm větší, než je vnější délka a šířka bazénu,
- položte geotextílii s přesahem přes okraje výkopu pro oddělení zeminy od štěrku,
- postupně ve 2 až 3 vrstvách po cca 5 cm zhutněte vibrační deskou štěrk (frakce 8/16 nebo 11/22), poslední vrstvu štěrku frakce 4/8 vyrovnejte podle vodováhy do ideální roviny (štěrk je možné shora opět zavřít geotextílií, ale není to nezbytné),

- na takto připravený a ztuhlý základ položte betonové dlaždice 50x50x5 cm (pod nohy bazénové konstrukce), dlaždice přeměřte vodováhou, každou zvlášť i vzájemně mezi sebou, spravte případné nerovnosti,
- rozmístění dlaždic proveďte dle umístění otvorů v horní části bazénové fólie (viz odstavec Sestavení bazénu) – doporučujeme si sestavit bazén nanečisto stranou (opatrně při manipulaci s fólií, chraňte ji před poškozením),
- mezi dlaždicemi, na kterých stojí bazén, tzn. pod bazénovou fólií, položte po celé ploše tvrzený podlahový polystyren (extrudovaný), který mimo jiné bude i tepelně izolační vrstvou,
- na plochu z polystyrenových desek položte bazénovou podložku (není nezbytné, není součástí balení), odřízněte přebytečnou geotextilii,
- na takto připravené podložce můžete nainstalovat bazén.

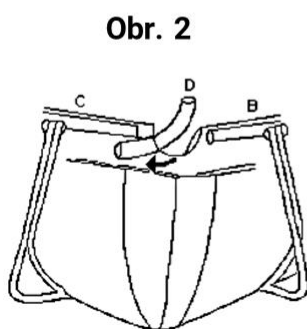


Konstrukce bazénu

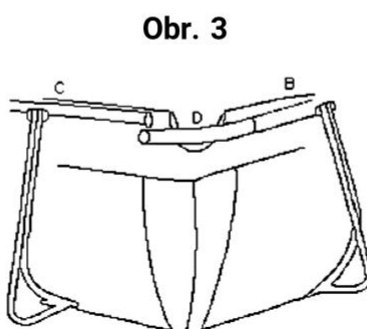
Váš bazén se skládá z různých prvků, v závislosti na velikosti a modelu, který jste si koupili. Proto, než budete pokračovat, identifikujte všechny položky a rozřaďte je do skupin.



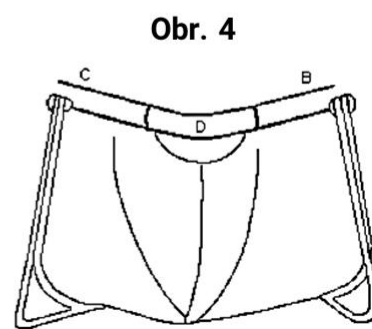
Obr. 1



Obr. 2



Obr. 3



Obr. 4

Všechny bazény se skládají z:

- bazénové fólie z HQ polyesterové tkaniny (A)
- nosná trubka 130 cm (B) (u některých typů bazénů 110 cm)
- nosná trubka 60 cm (C)
- rohové trubky (D)
- tvarované (rohové) základové trubky (E)
- rovné základové trubky 130 cm (F) (u některých typů bazénů 110 cm)
- podpěrné nohy (G)
- sáček z PVC (originální montážní návod, náhradní pružiny, kousek fólie)

Pozn.: Naše bazény k montáži nepotřebují šrouby nebo čepy!

Sestavení bazénu

Na rozdíl od většiny konkurenčních bazénů mají naše modely (Demo, California, Niagara a Supreme) nosnou rámovou konstrukci, která nese celou váhu bazénu, jak při částečném, tak plném napuštění. Z tohoto důvodu je důležité, aby byla konstrukce správně sestavena. Umístění jednotlivých dílů musí přesně odpovídat tomuto návodu, jinak není zaručena stabilita konstrukce a tím bezpečnost celého bazénu.

Poté, co jste si připravili podklad, postupujte při sestavení bazénu následovně:

1. Roztáhněte bazénovou fólii A podél připraveného místa instalace bazénu.
2. Rozložte nohy G v rozestupech dle otvorů v horní části fólie A.
3. Spojte nohy G pomocí základových trubek F a ve čtyřech rozích pomocí tvarovaných základových trubek E. Pružinové pojistky musí zacvaknout v připravených otvorech. Tímto krokem získáte pevný základový rám. (obr. 1)
4. Roztáhněte bazénovou fólii A na připraveném místě uvnitř sestavené základové konstrukce. (obr. 2)
5. Spojte nosné trubky B a C dle níže uvedených schémat, které se liší podle modelů. Pružinové pojistky musí zacvaknout v připravených otvorech.

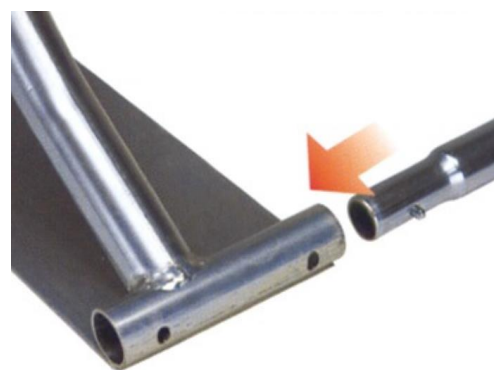
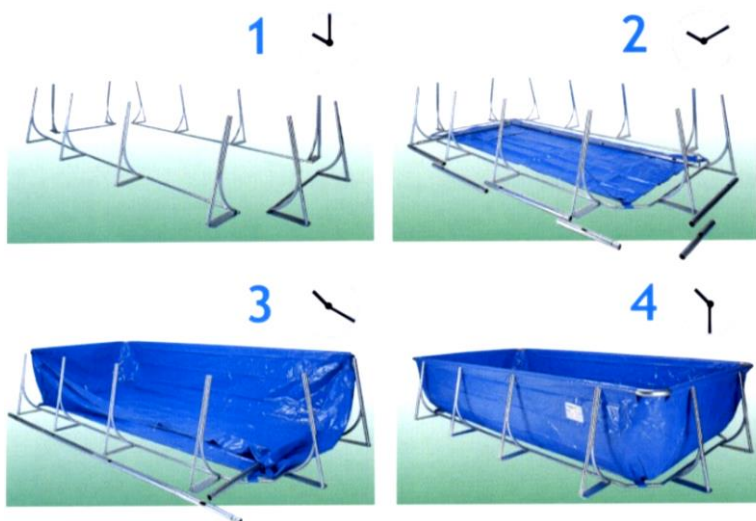


Schéma zapojení nosných trubek B a C

Bazén	Dlouhá strana	Krátká strana
Niagara 400	B+B+C	B+C
Niagara 550	B+B+B+C	B+C
Niagara 800	B+B+B+B+B+C	B+B+C
California 550	B+B+B+C	B+B+C
Niagara 650	B+B+B+B+C	B+C
California 650	B+B+B+B+C	B+B+C
California 650 STD	B+B+B+B+C	B+B+C
California 800	B+B+B+B+B+C	B+B+C
California 800 STD	B+B+B+B+B+C	B+B+C
Supreme 800	B+B+B+B+B+C	B+B+C

Bazén	Dlouhá strana	Krátká strana
Mega 800	B+B+B+B+B+C	B+B+B+C
California 950	B+B+B+B+B+B+C	B+B+C
California 950 STD	B+B+B+B+B+B+C	B+B+C
Supreme 1000	B+B+B+B+B+B+C	B+B+B+C
Mega 950	B+B+B+B+B+B+C	B+B+B+C
California 1200	B+B+B+B+B+B+B+B+C	B+B+C
California 1200 Maxi	B+B+B+B+B+B+B+B+C	B+B+B+C
Mega 1200	B+B+B+B+B+B+B+B+C	B+B+B+C
California 1500	B+B+B+B+B+B+B+B+B+B+C	B+B+C
California 1500 Maxi	B+B+B+B+B+B+B+B+B+B+C	B+B+B+C
Mega 1500	B+B+B+B+B+B+B+B+B+B+C	B+B+B+C

- Sestavené nosné trubky B/C zasuněte do otvorů, které začínají v rozích bazénové fólie. Kratší trubky C musí být na protilehlých stranách v opačné poloze, a to jak na dlouhé, tak na kratší straně bazénu. Např. kratší trubka C je na jedné kratší straně vlevo a na druhé kratší straně vpravo. Je důležité, aby všechny otvory v trubkách seděly přímo na otvory v bazénové fólii A.
- Nyní zvedněte jednu stranu fólie po druhé a nasadte otvory v trubkách/fólii na podpěrné nohy G. Tímto krokem je nosná konstrukce téměř hotová (obr. 1).
- Pro dokončení je třeba instalovat rohové trubky D. Ztenčený konec rohové trubky D vložte do kapsy ve fólii, která vznikla pod nosnou trubkou B/C (obr. 2.). Opačný konec rohové trubky D nasadte na kolmou nosnou trubku B/C (viz obr. 3). Nyní opatrně vytáhněte ztenčený konec rohové trubky D z kapsy pod trubkou B/C a zasuněte ho do nosné trubky B/C (obr. 4).
- Narovnejte případné záhyby na bazénové fólii, např. taháním za protilehlé rohy. Srovnejte všechny podpěrné nohy G, aby byly perfektně vyrovnané.
- Nyní můžete začít napouštět vodu. Maximální naplnění je 10 cm pod horní okraj.

Demontáž bazénu

Postupujte v opačném pořadí oproti montáži. Vezměte, prosím, na vědomí tato doporučení:

- Nezvedejte bazén, pokud v něm zůstala voda.
- Použijte výpustného otvoru k vyprázdnění bazénu, popř. můžete vypustit vodu přes filtraci nebo ponorným čerpadlem. Opatrně, ať nepoškodíte fólii.
- Před rozebíráním očistěte všechny komponenty a vysušte je.
- Fólii uložte v obalu mimo ostré ocelové díly.
- Bazén skladujte na suchém místě bez zbytečného vystavování extrémním teplotám.

Upozornění: Nezapomínejte, že bazén plný vody má značnou hmotnost, např. bazén CALIFORNIA 550 má při plném stavu vody přes 22 tun, proto je nutné bazén umístit na plochu, která unese celou zátěž. Nikdy neposouvejte bazén po zemi, mohlo by dojít k jeho poškození. Použijete-li k ošetření bazénové vody sůl, může dojít k narušení povrchové úpravy ocelové konstrukce. Povrchová rez není v takovém případě důvodem k uznání reklamace. Bazénová fólie je vhodná i pro použití slané vody, která její živostnost neovlivňuje. V případě vytvoření ledu v bazénu zamezte jeho pohybu, zejména na led nevstupujte!

Varování:

- Nenechávejte děti v blízkosti bazénu bez dozoru dospělé osoby. Odstraňte všechny hračky a nafukovací předměty z blízkosti nebo zevnitř bazénu, když se nepoužívá, protože mohou přilákat děti.
- Židle, stoly, schůdky apod., které by mohli umožnit vstup dětem do bazénu, udržujte minimálně 2 metry od bazénu.
- Neseďte na okrajích bazénu, neskákejte do bazénu, abyste nenarušili jeho stabilitu.
- Uchovejte tyto pokyny pro případné budoucí konzultace.
- Nevstupujte do vody pod vlivem drog a alkoholu.
- Mějte lékárničku a záchranný kruh v blízkosti bazénu.
- Nezakrývejte bazén, když je používán.
- Nepřekračujte teplotu vody 40 °C.
- Použijte chemické produkty na ošetření vody, aby zůstala čistá a zdravotně nezávadná. Váš prodejce vám poradí v závislosti na velikosti bazénu.
- Pro správné využití výrobku postupujte podle těchto pokynů. V případě problémů se je nesnažte vyřešit svépomocí, vždy kontaktujte svého prodejce.
- Pro tento druh bazénů doporučujeme použít standardní příslušenství dodávané pod značkou New Plast, Technypools, PoolMaster či SWIMI